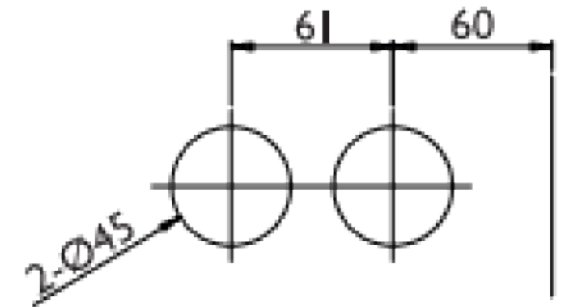


Bohrschema



Maßstab: 1:1

ISO2768-m-K

Material:

Benennung: Serie K3 035-30

	Datum	Name
Bearb.	16.03.2020	
Gepr.		
Norm		

Breuer & Schmitz
GmbH & Co. KG
Solingen - Wald
Baubeschlagfabrik

ZEICHNUNGSNR. Serie K3 035-30
TEILENUMMER

Blatt
1 (A4)
1 von 1

Ers. für:

Ers. durch:

Zust.	Änderung	Datum	Name