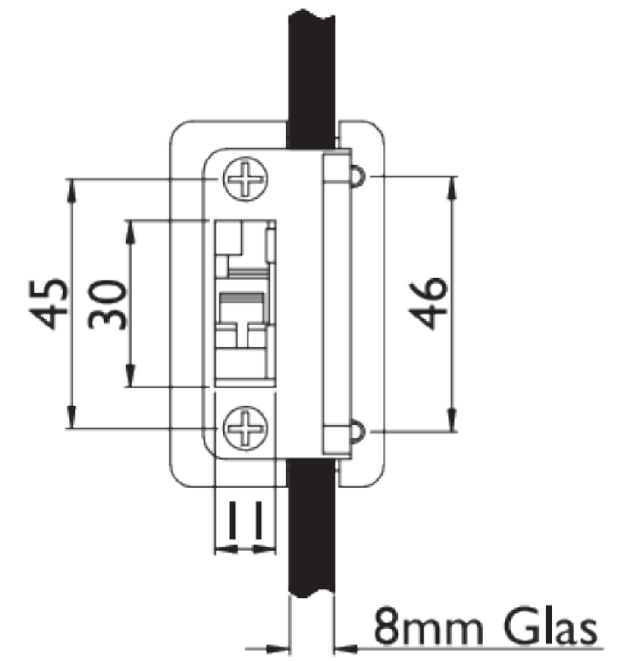
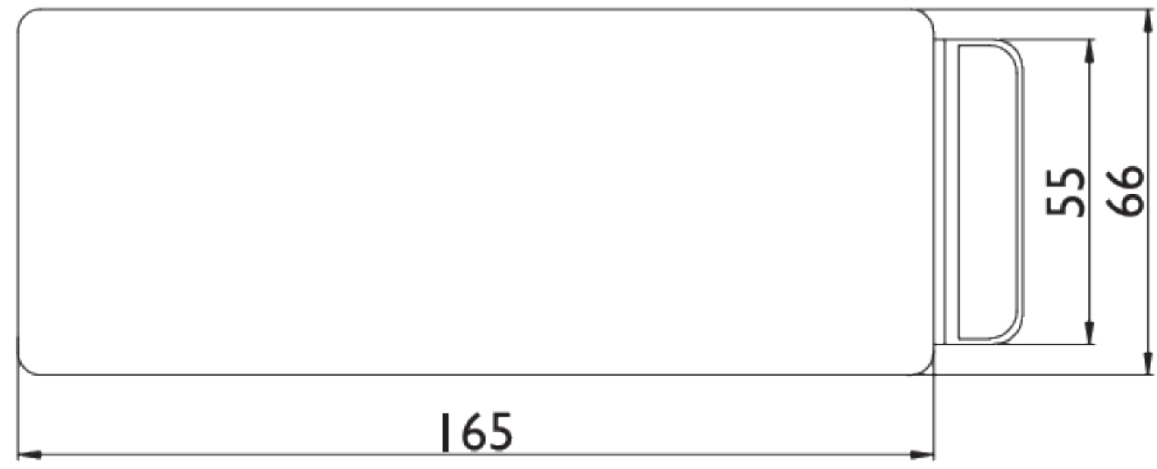


1 2 3 4 5 6

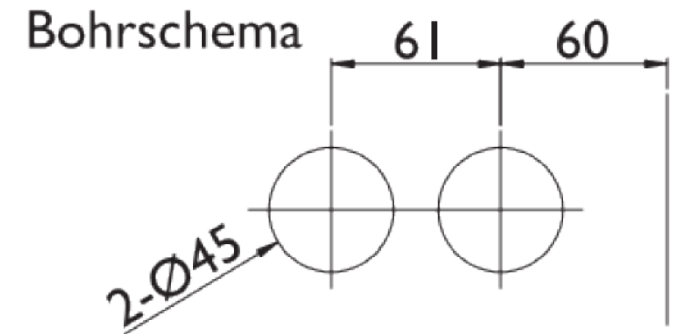
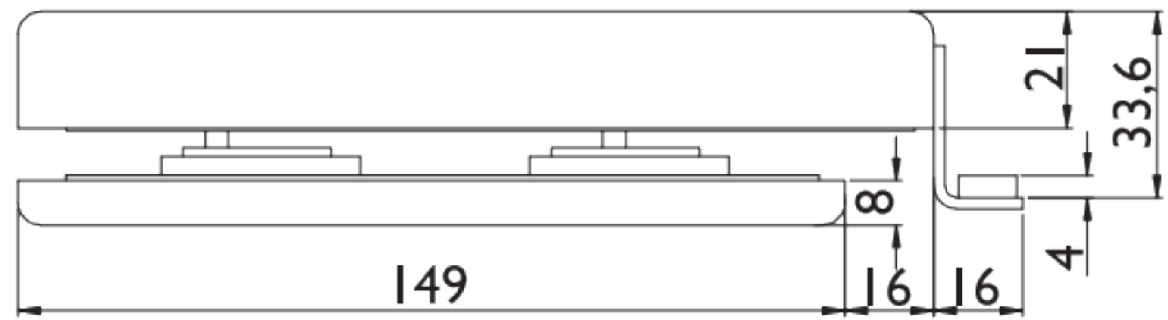
A

A



B

B



C

C

D

D



Maßstab: 1:1 ISO2768-m-K

Material:

Benennung: Serie K3 035-33

	Datum	Name
Bearb.	16.03.2020	
Gepr.		
Norm		

Breuer & Schmitz
GmbH & Co. KG
Solingen - Wald
Baubeschlagfabrik

ZEICHNUNGSNR. Serie K3 035-33
TEILENUMMER

Blatt
1 (A4)
1 von 1

Ers. für: Ers. durch:

1 2 3 4 5 6

Zust. Änderung Datum Name