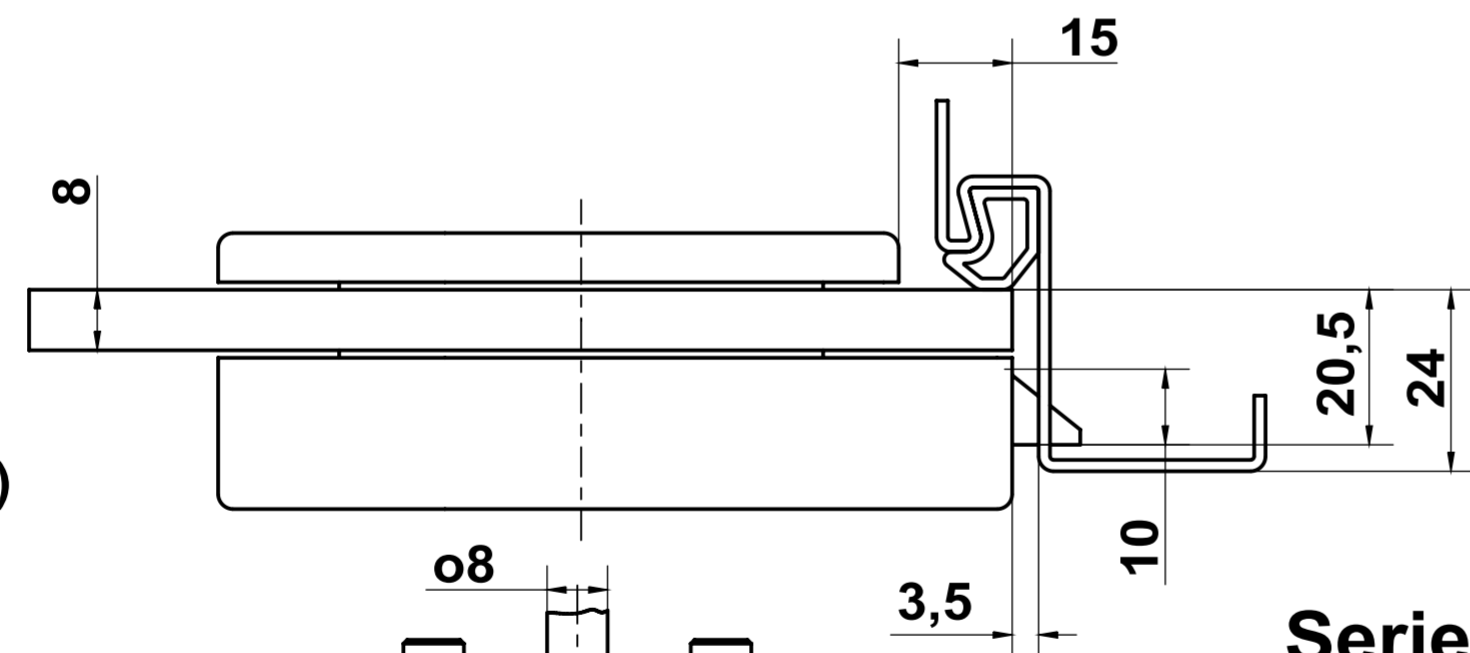
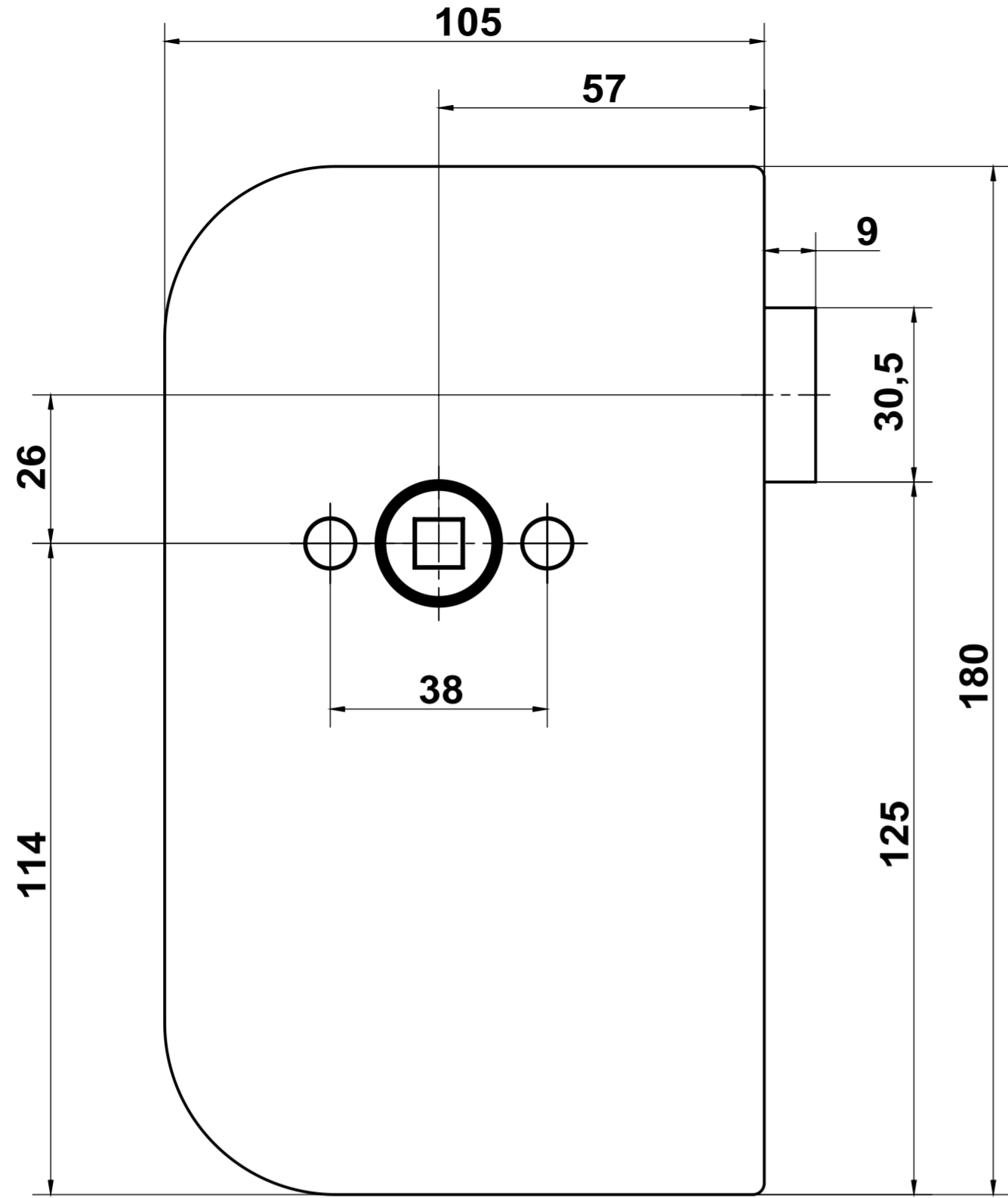
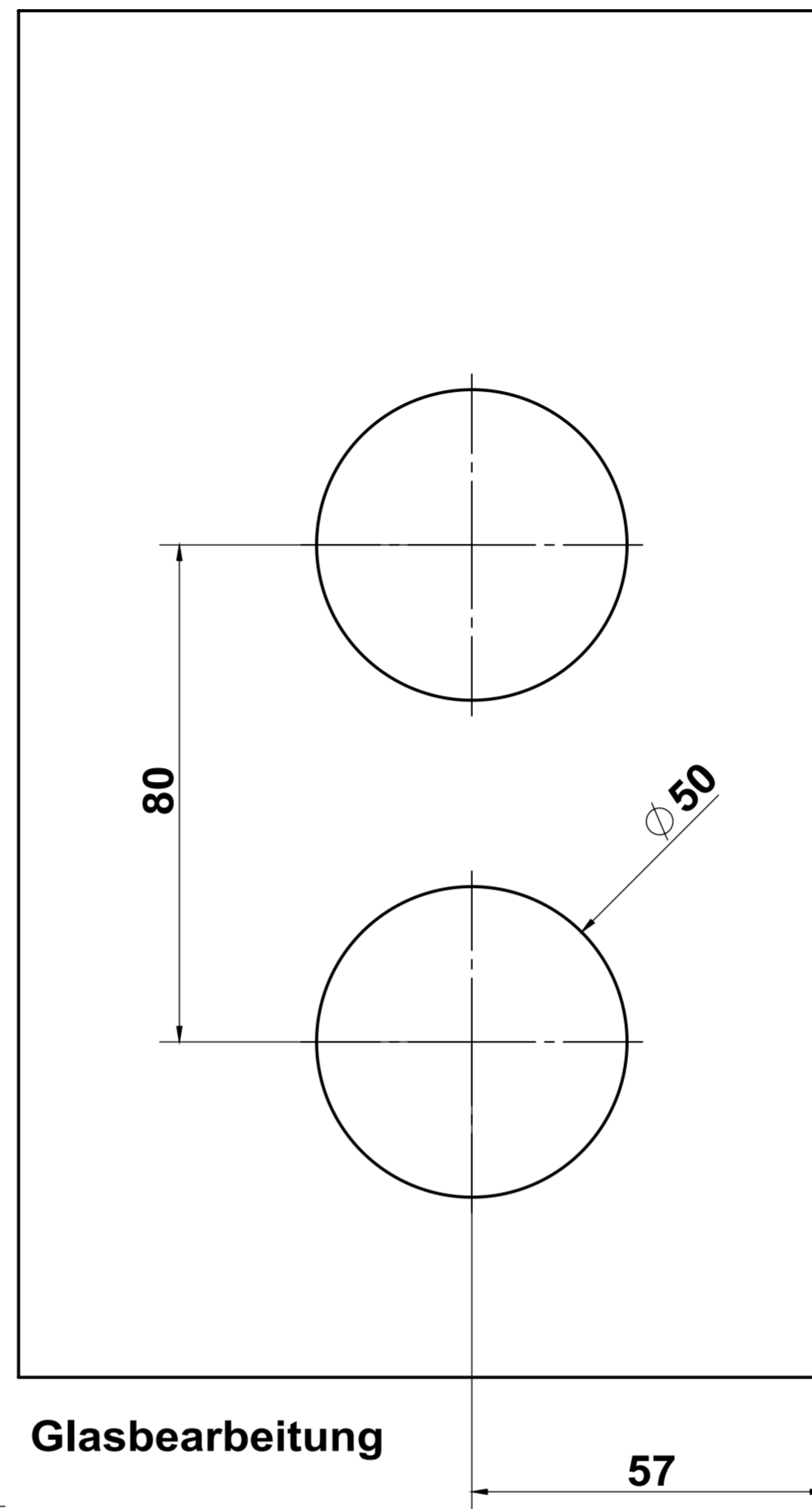


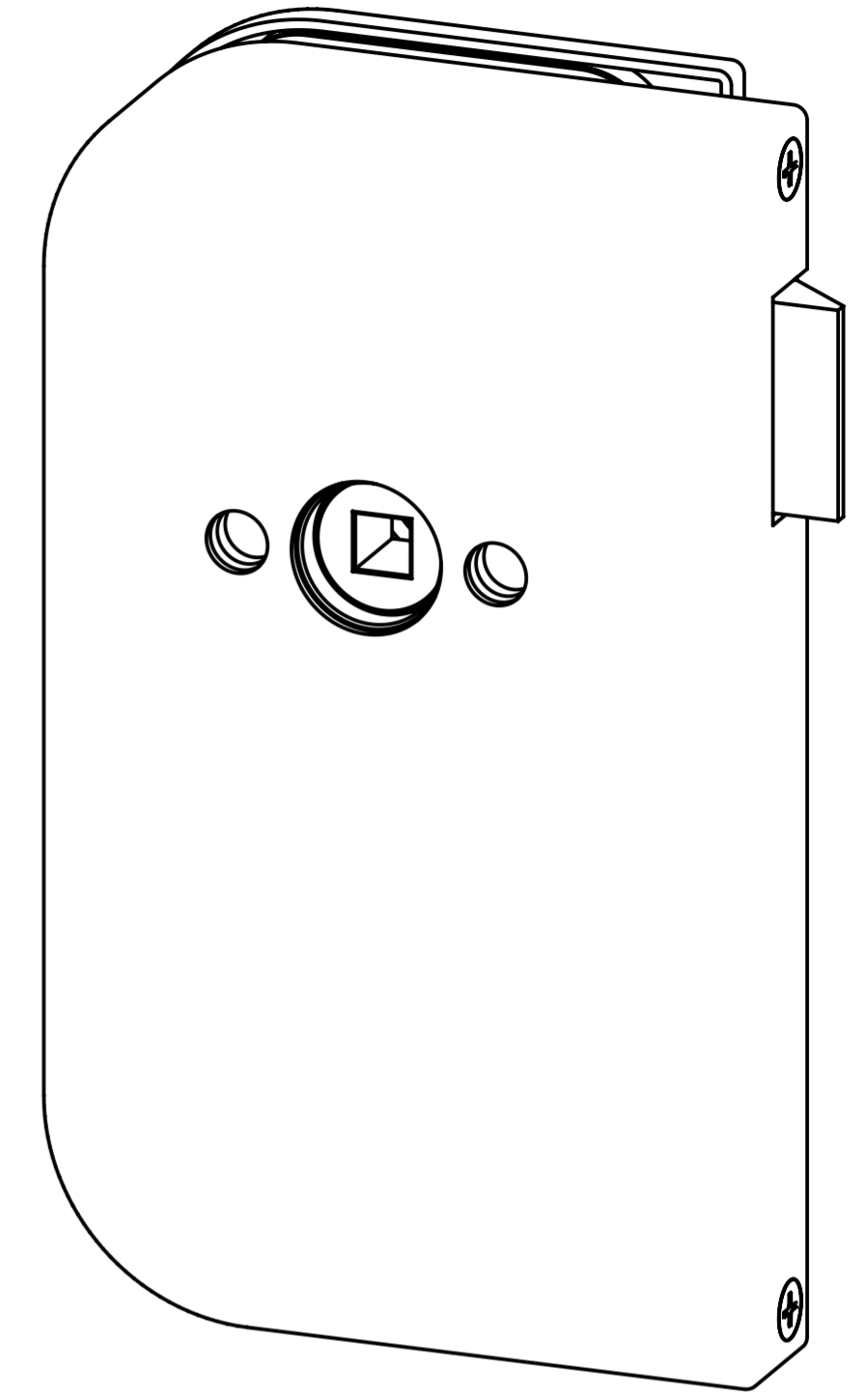
Abbildung
DIN links (L)



Drücker
mit Rosette
max.n8



Glasbearbeitung



Serie K5 rund
Schloss UV - unverschliessbar
für Drückergarnituren mit Rosetten

Ausführung:

- Glastürobjectschloss für Türen aus Einscheiben-Sicherheitsglas (ESG)
- für 8 (10) mm Glasstärke und 24 (26) mm Falztiefe
- für Türzargenabmessungen in Anlehnung an DIN 18101/18111

		BREUER+ SCHMITZ		Maßstab 1:1	Position - Menge -
				-	
				-	
				Schloss 036-16 R / 036-17 L	
				für Drückergarnituren mit Rosette	
				ZEICHNUNGSNR. Z 5617	
				TEILENUMMER	
				Blatt -	
				Bl.	
Zust.	Anderungen	Datum	Name	Dateiname Z 5617	Schutzvermerk nach DIN 34 beachten!