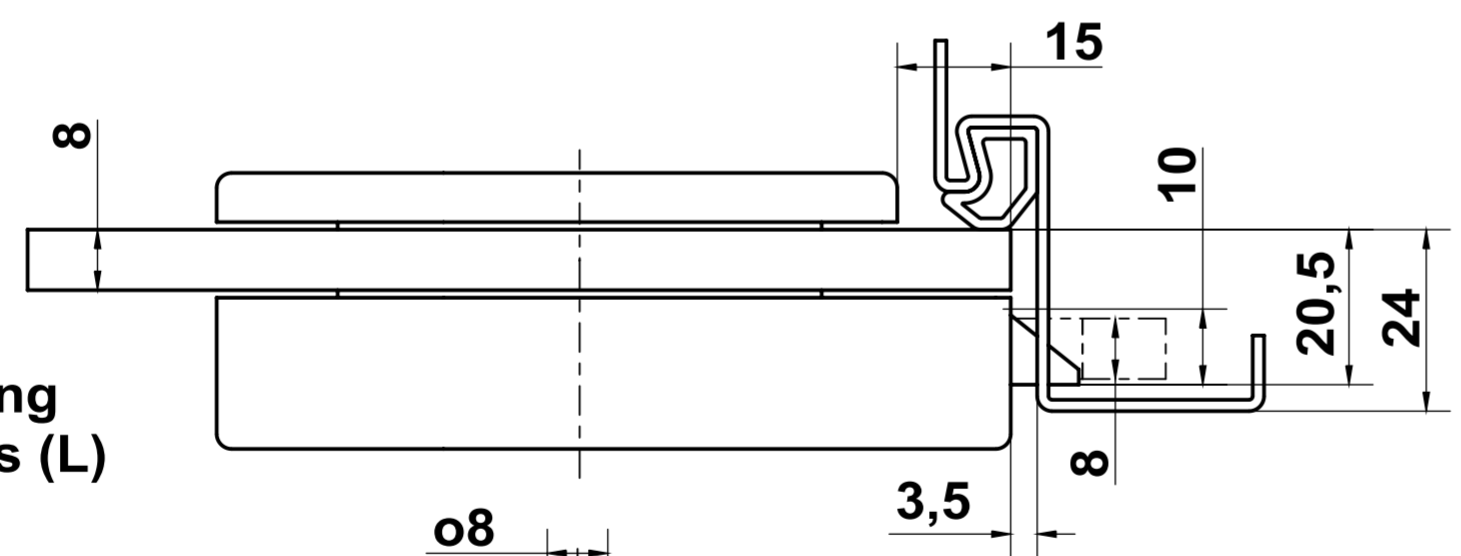


Abbildung
DIN links (L)



Drücker
mit Rosette max.n8

Serie K5 rund
Schloss BB - Buntbart
für Drückergarnituren mit Rosetten

- Ausführung:**
- Glastürobjectschloss für Türen aus Einscheiben-Sicherheitsglas (ESG)
 - für 8 (10) mm Glasstärke und 24 (26) mm Falztiefe
 - für Türzargenabmessungen in Anlehnung an DIN 18101/18111

				Maßstab 1:1	Position - Menge -
		Datum		Name	
		31.03.09		molmesdahl	
		Gepr.			
		Norm			
				Schloss 036-18 R / 036-19 L	
				für Drückergarnituren mit Rosette	
		Breuer & Schmitz GmbH & Co. KG Solingen - Wald Baubeschlagfabrik		ZEICHNUNGSNR. Z 5619	
				TEILENUMMER	
				Blatt -	
				Bl	
Zust.	Änderungen	Datum	Name	Dateiname Z 5619	Schutzvermerk nach DIN 34 beachten!