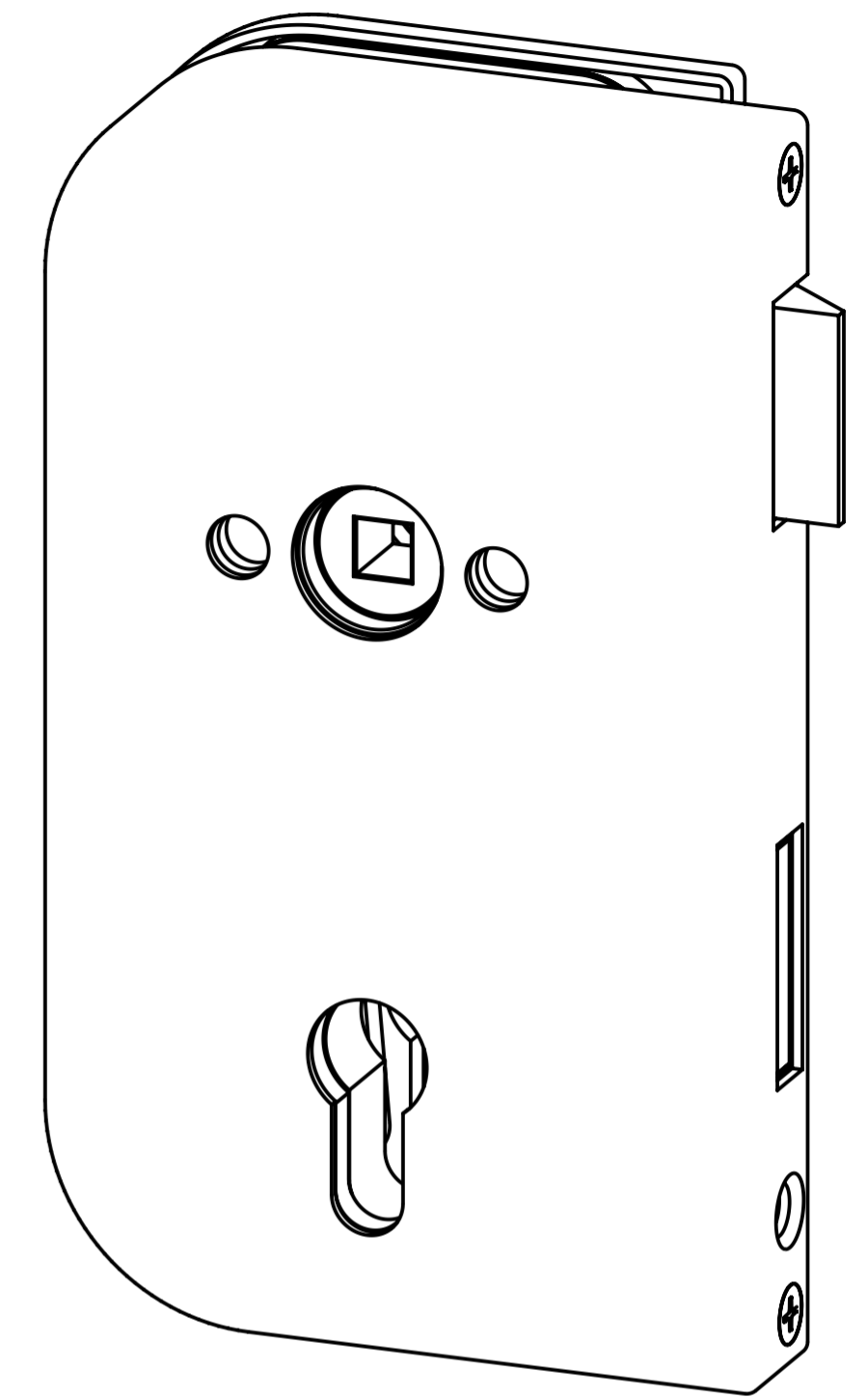
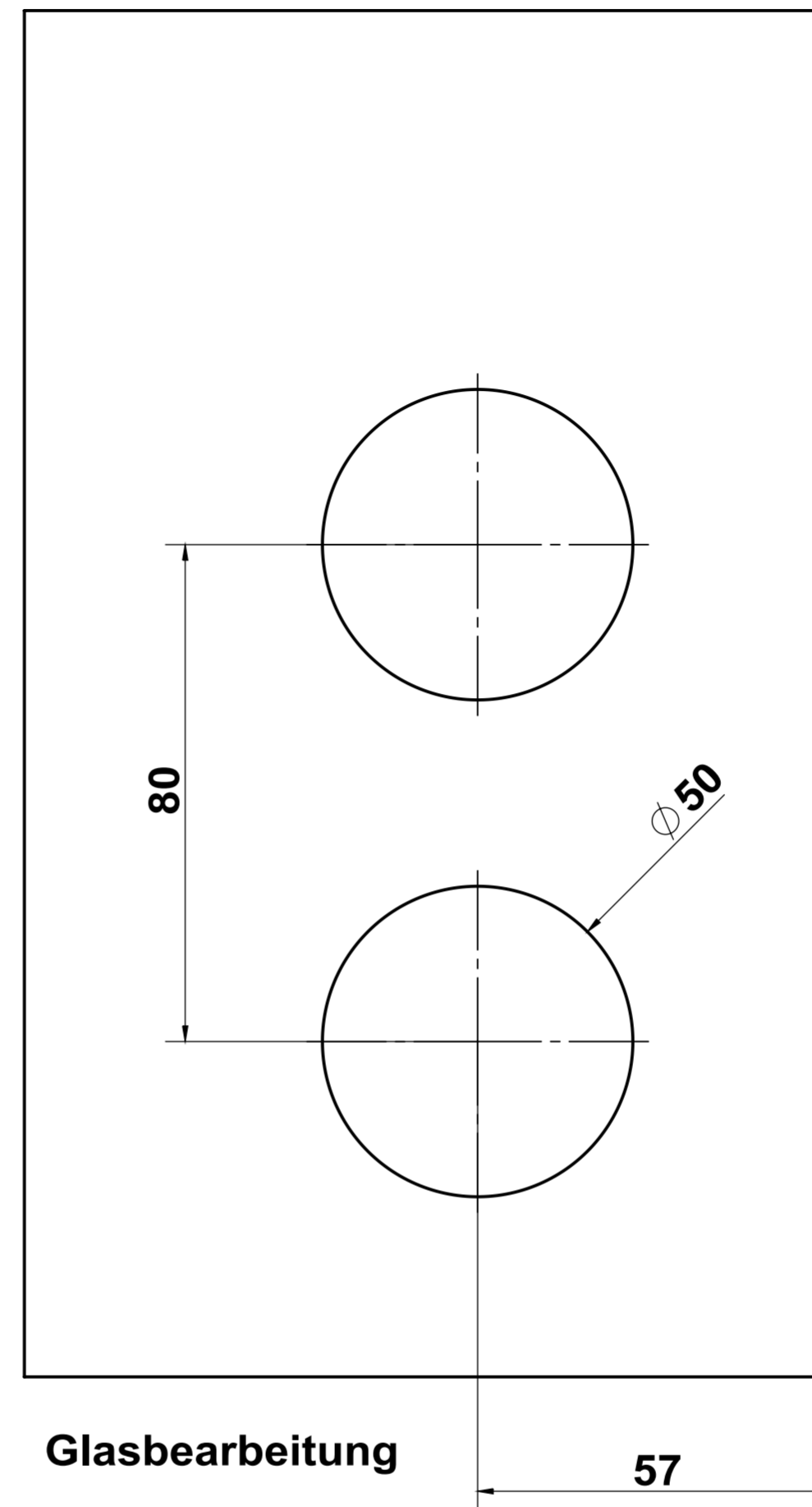


Beispiel
Profilzylinder 30/30

Abbildung
DIN links (L)

Drücker
mit Rosette
max.n8



**Serie K5 rund
Schloss PZ - vorg. für Profilzylinder
für Drückergarnituren mit Rosetten**

- Ausführung:**
- Glastürobjectschloss für Türen aus Einscheiben-Sicherheitsglas (ESG)
 - für 8 (10) mm Glasstärke und 24 (26) mm Falztiefe
 - für Türzargenabmessungen in Anlehnung an DIN 18101/18111

		Maßstab 1:1	Position - Menge -
Datum Name Bearb. 31.03.09 molmesdahl Gepr. Norm		Schloss 036-20 R / 036-21 L für Drückergarnituren mit Rosette	
Breuer & Schmitz GmbH & Co. KG Solingen - Wald Baubeschlagfabrik		ZEICHNUNGSNR. Z 5621 TEILENUMMER	Blatt - BI
Zust. Änderungen	Datum Name	Dateiname Z 5621	Schutzvermerk nach DIN 34 beachten!