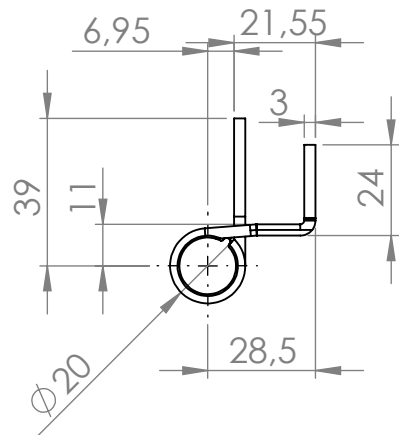
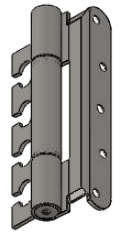
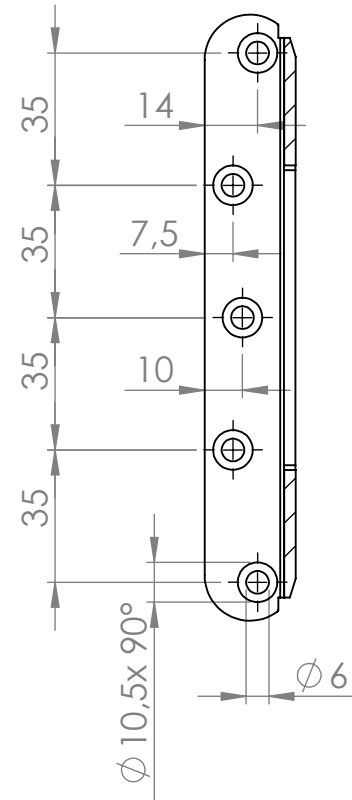


SCHNITT A-A



Diese Zeichnung ist unser Eigentum und darf weder verwendet, vervielfältigt noch Dritten zugänglich gemacht werden.

This drawing is our property and cannot either be utilized for an other purpose or copied nor made available to a third.



Maßstab: 1:2

ISO2768-m-K

Material:

Benennung:

060-1/160

ZEICHNUNGSNR. ZK 5050

TEILENUMMER

Blatt

1 (A4)

1 von 1

	Datum	Name
Bearb.	16.02.23	Bachmann
Gepr.		
Norm		

Breuer & Schmitz  
GmbH & Co. KG  
Solingen - Wald  
Baubeschlagfabrik

Ers. für:

Ers. durch:

Zust.	Änderung	Datum	Name