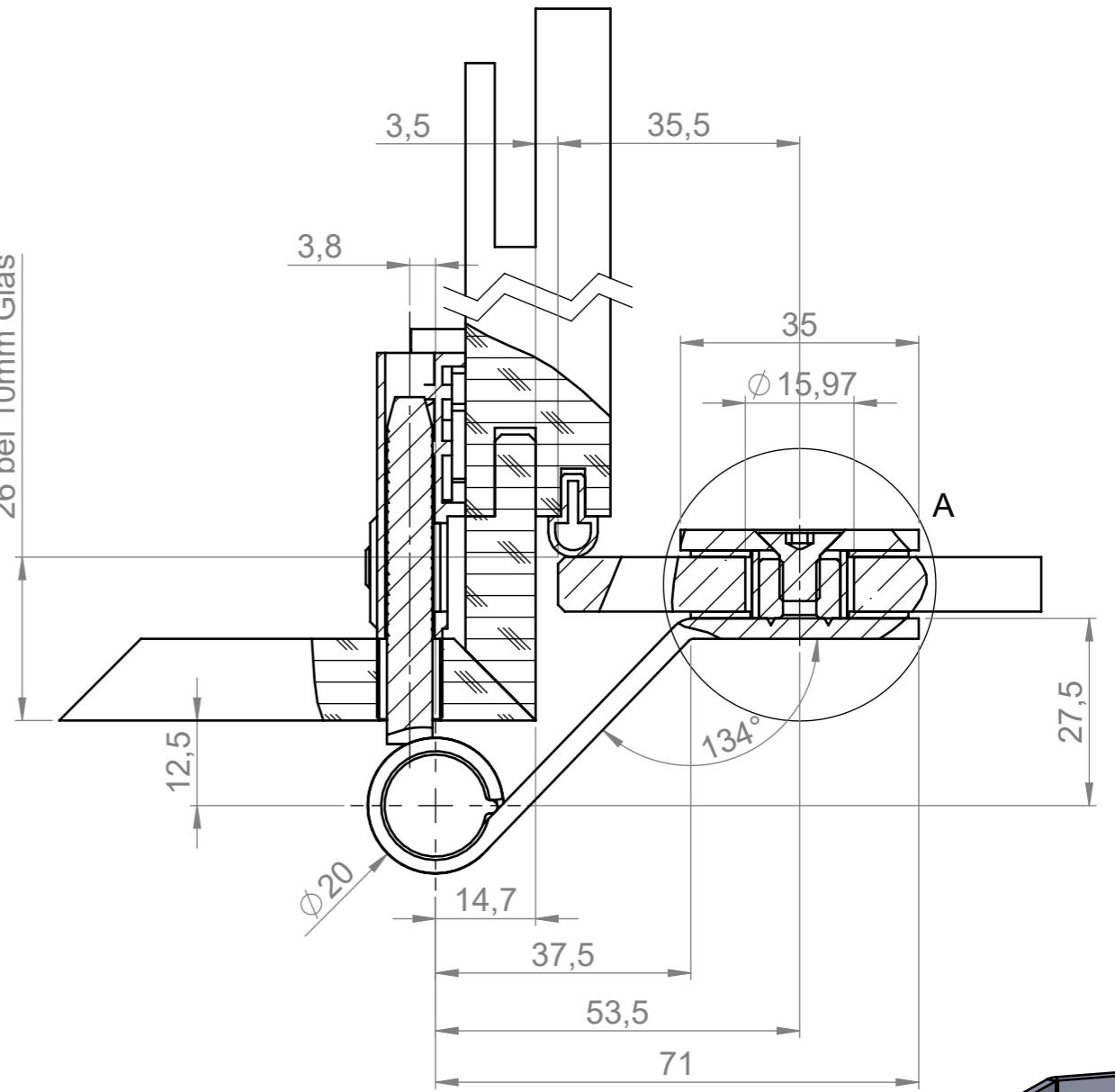
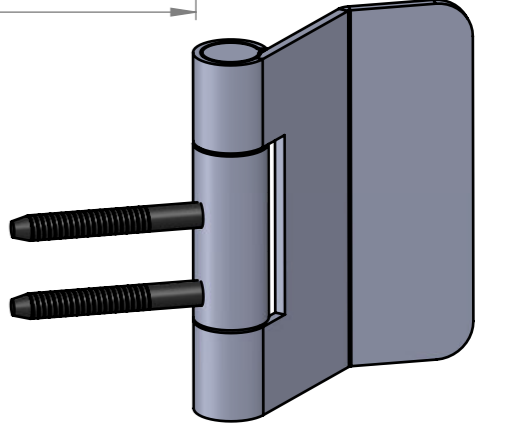


D-D (1 : 2)

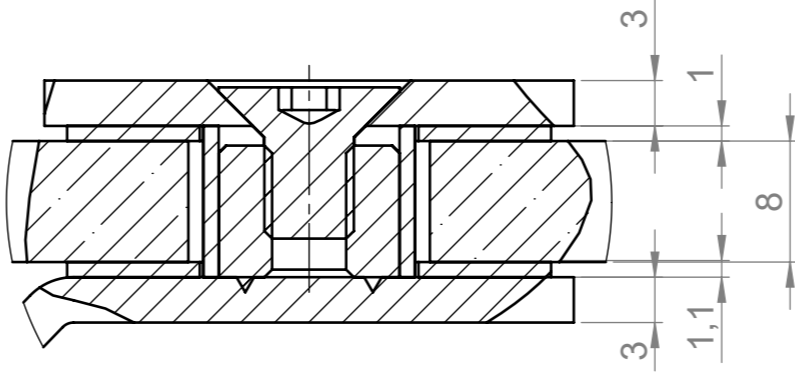
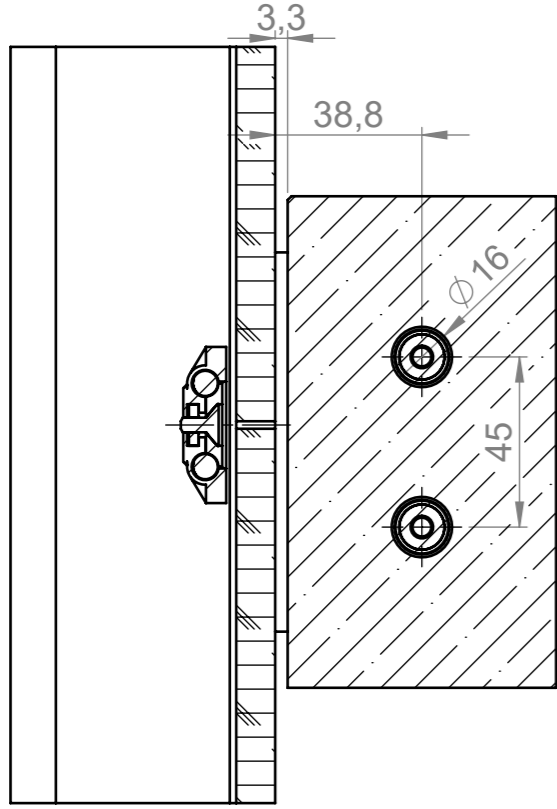
24 bei 8mm Glas
26 bei 10mm Glas



A (2 : 1)



gezeichnet DIN Links



Diese Zeichnung ist unser Eigentum und darf weder verwendet, vervielfältigt noch Dritten zugänglich gemacht werden.
This drawing is our property and cannot either be utilized for an other purpose or copied nor made available to a third.



Datum	Name
Bearb. 10.03.20	N.H
Gepr.	
Norm	

Maßstab:	1:1
Benennung:	060-59/100 LINKS
ZEICHNUNGSNR.	ZK 5502
TEILENUMMER	
Blatt	1 (A3)
	1 von 1
Ers. für:	Ers. durch:

Zust.	Änderung	Datum	Name

Breuer & Schmitz
GmbH & Co. KG
Solingen - Wald
Baubeschlagfabrik