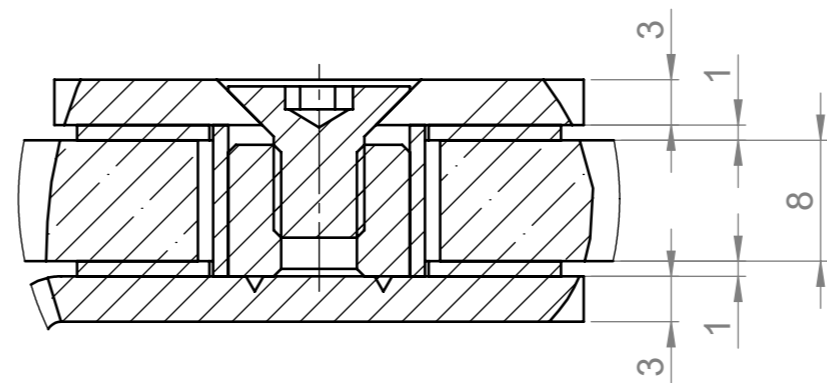
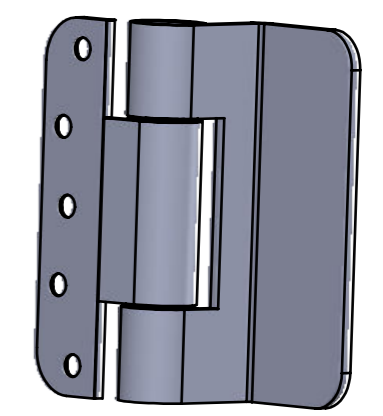


A (2 : 1)



abweichender Maßstab (1:2)



gezeichnet DIN links

Diese Zeichnung ist unser Eigentum und darf weder verwendet, vervielfältigt noch Dritten zugänglich gemacht werden.  
This drawing is our property and cannot either be utilized for an other purpose or copied nor made available to a third.



Maßstab: 1:1

	Datum	Name
Bearb.	03.05.12	M. Olmesdahl
Gepr.		
Norm		

Benennung:  
**Glastürband 060-62/100**

Zust.	Änderung	Datum	Name
-			

Breuer & Schmitz  
GmbH & Co. KG  
Solingen - Wald  
Baubeschlagfabrik

ZEICHNUNGSNR. ZK 5506  
TEILENUMMER  
Blatt 1 (A3)  
1 von 1  
Ers. für: Ers. durch: