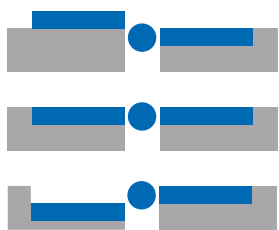
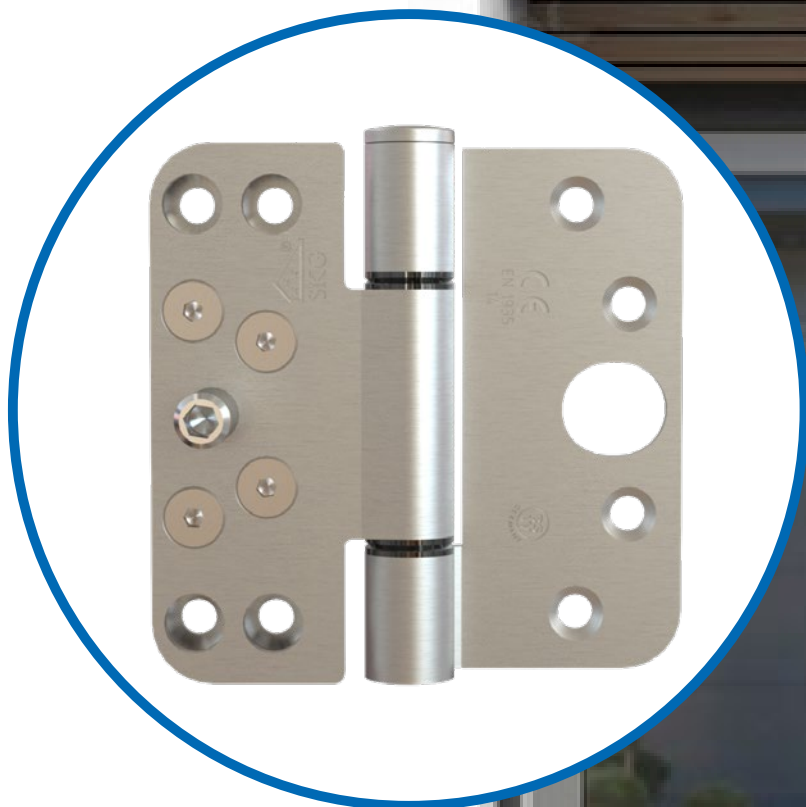


Without us it's not a door

Justeerscharnieren – Fine tuning voor deuren



Deuren snel en eenvoudig
nastellen kan in een
handomdraai



BREUER+
SCHMITZ



JS V RD 818 DD



JS RD 818 DD



Justeerscharnieren – fine tuning voor deuren von Breuer & Schmitz.

De gepatenteerde BSW Justeerscharnieren met dubbel doorgezette knoop zijn de universele oplossing, om deuren nauwkeurig af te hangen met veel tijdsbesparing. Met een stelbereik van 4 mm parallel/zijdelings kan je de hangnaad tot op de millimeter traploos instellen. Eenmaal ingesteld dan is de positie gefixeerd. Als een deur met de tijd gaat afhangen, is het nastellen in een handomdraai gedaan.

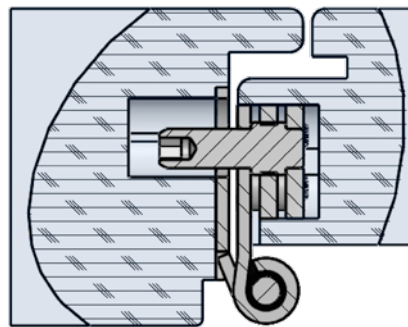
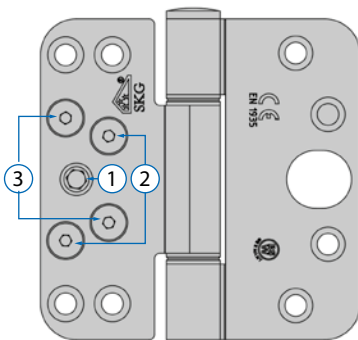
“Eenvoudige aftersales”, wat veel kosten bespaart.

De RD 818 justeerscharnieren zijn verkrijgbaar met of zonder SKG *** ®, in RvS en verzinkt, uiteraard voorzien van CE certificering.

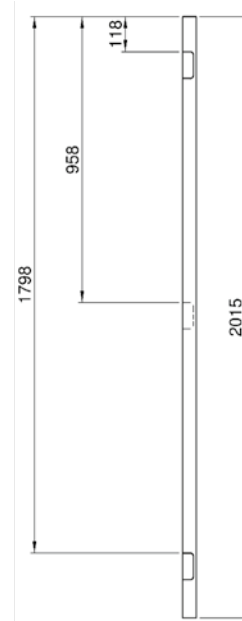
Maatvoering 89 x 89 x 3 mm.

- Traploos nastelbaar 4 mm (+/- 2 mm)
- Justeren van scharnieren in afhangende deuren
- Eenvoudige correctie van toleranties
- Vereenvoudiging van aftersales

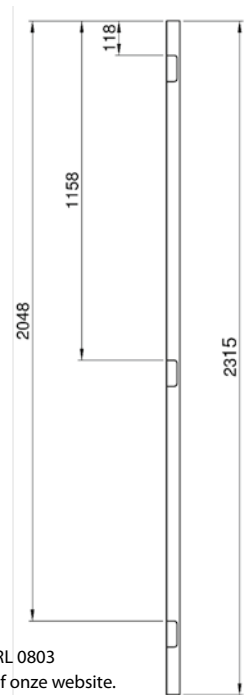
DIN Links



H = 2015



H = 2315



Scharnierposities deuren volgens BRL 0803
Voor andere situaties zie BRL 0803 of onze website.

1. Justerschroef
Traploos instellen van de hangnaad
2. Klemschroeven
Vastzetten van de ingestelde positie
3. Montageschroeven
Niet los draaien!
Verbinding tussen scharnier en stelblok



BREUER+ SCHMITZ