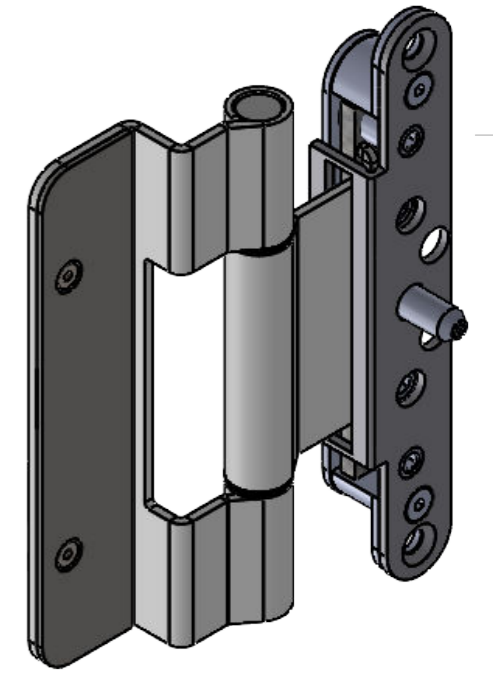
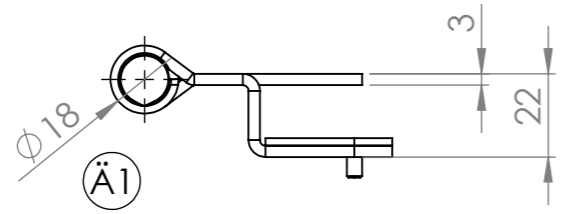


DETAIL A
MAßSTAB 1 : 1



gezeichnet DIN Links



Diese Zeichnung ist unser Eigentum und darf weder verwendet, vervielfältigt noch Dritten zugänglich gemacht werden.
This drawing is our property and cannot either be utilized for an other purpose or copied nor made available to a third.



Maßstab: 1:2 ISO2768-m-K

Material:

| Datum | Name |
|-------------------|------------|
| Bearb. 27.05.2020 | Figurowicz |
| Gepr. | |
| Norm | |

Benennung:
Objektband 055-250

Breuer & Schmitz
GmbH & Co. KG
Solingen - Wald
Baubeschlagfabrik

ZEICHNUNGSNR.
TEILENUMMER
Blatt
1 (A3)
1 von 1

| Zust. | Änderung | Datum | Name | Ers. für: | Ers. durch: |
|-------|----------|-------|------|-----------|-------------|
| | | | | | |