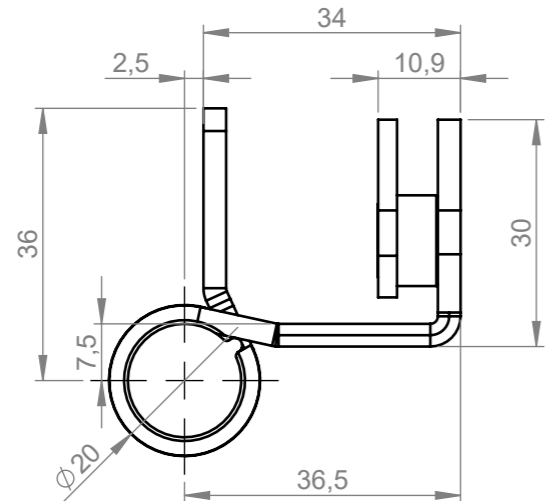


abweichender Maßstab (1:2)



Diese Zeichnung ist unser Eigentum und darf weder verwendet, vervielfältigt noch Dritten zugänglich gemacht werden.  
This drawing is our property and cannot either be utilized for an other purpose or copied nor made available to a third.



Maßstab: 1:1 ISO2768-m-K

Material:

Benennung:  
**Objektband**  
060-275/ 160 DF DIN Rechts

ZEICHNUNGSNR. ZK 10997-R  
TEILENUMMER

Blatt  
2 (A3)  
2 von 2

Datum	Name
Bearb. 03.01.2024	Figurowicz
Gepr.	
Norm	

Breuer & Schmitz  
GmbH & Co. KG  
Solingen - Wald  
Baubeschlagfabrik

Ers. für: Ers. durch:

Zust.	Änderung	Datum	Name